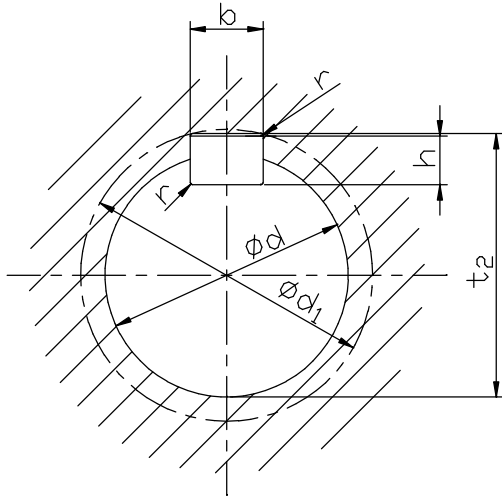




KTR-Kupplungstechnik  
GmbH  
D-48407 Rheine

### Feather key dimensions to DIN 6885 sheet 1

KTR-N 20010 E  
sheet: 1  
edition: 3



shaft- $\phi d$	feather key DIN 6885 sheet 1 b x h	keyway width b	keyway depth of hub $t_2$	max. keyway edge $\phi d_1$	base radius of keyway r
6	2 x 2	2	7 <sup>+0,1</sup>	8,5	0,16 <sub>-0,08</sub>
7	2 x 2	2	8 <sup>+0,1</sup>	9,5	
8	2 x 2	2	9 <sup>+0,1</sup>	10,5	
9	3 x 3	3	10,4 <sup>+0,1</sup>	12,5	
10	3 x 3	3	11,4 <sup>+0,1</sup>	13,5	
11	4 x 4	4	12,8 <sup>+0,1</sup>	15	
12	4 x 4	4	13,8 <sup>+0,1</sup>	16	
13	5 x 5	5	15,3 <sup>+0,1</sup>	18	0,25 <sub>-0,09</sub>
14	5 x 5	5	16,3 <sup>+0,1</sup>	19	
15	5 x 5	5	17,3 <sup>+0,1</sup>	20	
16	5 x 5	5	18,3 <sup>+0,1</sup>	21	
17	5 x 5	5	19,3 <sup>+0,1</sup>	22	
18	6 x 6	6	20,8 <sup>+0,1</sup>	24	
19	6 x 6	6	21,8 <sup>+0,1</sup>	25	
20	6 x 6	6	22,8 <sup>+0,1</sup>	26	

shaft- $\phi d$	feather key DIN 6885 sheet 1 b x h	keyway width b	keyway depth of hub $t_2$	max. keyway edge $\phi d_1$	base radius of keyway r
21	6 x 6	6	23,8 <sup>+0,1</sup>	27	0,25 <sub>-0,09</sub>
22	6 x 6	6	24,8 <sup>+0,1</sup>	28	
23	8 x 7	8	26,3 <sup>+0,2</sup>	31	
24	8 x 7	8	27,3 <sup>+0,2</sup>	32	
25	8 x 7	8	28,3 <sup>+0,2</sup>	33	
26	8 x 7	8	29,3 <sup>+0,2</sup>	34	
27	8 x 7	8	30,3 <sup>+0,2</sup>	35	
28	8 x 7	8	31,3 <sup>+0,2</sup>	36	
30	8 x 7	8	33,3 <sup>+0,2</sup>	38	0,4 <sub>-0,15</sub>
32	10 x 8	10	35,3 <sup>+0,2</sup>	40	
34	10 x 8	10	37,3 <sup>+0,2</sup>	42	
35	10 x 8	10	38,3 <sup>+0,2</sup>	43	
36	10 x 8	10	39,3 <sup>+0,2</sup>	44	
37	10 x 8	10	40,3 <sup>+0,2</sup>	45	
38	10 x 8	10	41,3 <sup>+0,2</sup>	46	
40	12 x 8	12	43,3 <sup>+0,2</sup>	48	
42	12 x 8	12	45,3 <sup>+0,2</sup>	50	
44	12 x 8	12	47,3 <sup>+0,2</sup>	52	
45	14 x 9	14	48,8 <sup>+0,2</sup>	54	
46	14 x 9	14	49,8 <sup>+0,2</sup>	55	
47	14 x 9	14	50,8 <sup>+0,2</sup>	56	
48	14 x 9	14	51,8 <sup>+0,2</sup>	57	
50	14 x 9	14	53,8 <sup>+0,2</sup>	59	
52	16 x 10	16	56,3 <sup>+0,2</sup>	63	
53	16 x 10	16	57,3 <sup>+0,2</sup>	64	
55	16 x 10	16	59,3 <sup>+0,2</sup>	66	
56	16 x 10	16	60,3 <sup>+0,2</sup>	67	
58	16 x 10	16	62,3 <sup>+0,2</sup>	69	
60	18 x 11	18	64,4 <sup>+0,2</sup>	71	
62	18 x 11	18	66,4 <sup>+0,2</sup>	73	

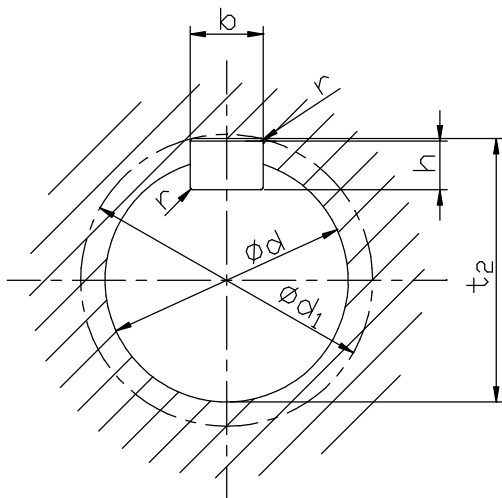
Urberschutz gemäß DIN 34	Gezeichnet: 14.09.98 Sha	Ersatz für: KTR-N vom 05.04.94	Verteiler							
	Geprüft: 14.09.98 Sha	Ersetzt durch:	W	K	V	VA	VK	Q	M	KC



KTR-Kupplungstechnik  
GmbH  
D-48407 Rheine

### Feather keyway dimensions to DIN 6885 sheet 1

KTR-N 20010 E  
sheet: 2  
edition: 2



shaft-Ød	feather key DIN 6885 sheet 1 b x h	keyway width b	keyway depth of hub t <sub>2</sub>	max. keyway edge Ød <sub>1</sub>	base radius of keyway r	
63	18 x 11	18	67,4 <sup>+0,2</sup>	74	0,4-0,15	
65	18 x 11	18	69,4 <sup>+0,2</sup>	76		
67	20 x 12	20	71,9 <sup>+0,2</sup>	79		
68	20 x 12	20	72,9 <sup>+0,2</sup>	80		
70	20 x 12	20	74,9 <sup>+0,2</sup>	82		
71	20 x 12	20	75,9 <sup>+0,2</sup>	83		
72	20 x 12	20	76,9 <sup>+0,2</sup>	84		
75	20 x 12	20	79,9 <sup>+0,2</sup>	87		
78	22 x 14	22	83,4 <sup>+0,2</sup>	92		0,6-0,2
80	22 x 14	22	85,4 <sup>+0,2</sup>	94		
82	22 x 14	22	87,4 <sup>+0,2</sup>	96		
85	22 x 14	22	90,4 <sup>+0,2</sup>	99		
88	25 x 14	25	93,4 <sup>+0,2</sup>	102		
90	25 x 14	25	95,4 <sup>+0,2</sup>	104		
92	25 x 14	25	97,4 <sup>+0,2</sup>	106		

shaft-Ød	feather key DIN 6885 sheet 1 b x h	keyway width b	keyway depth of hub t <sub>2</sub>	max. keyway edge Ød <sub>1</sub>	base radius of keyway r
95	25 x 14	25	100,4 <sup>+0,2</sup>	109	0,6-0,2
98	28 x 16	28	104,4 <sup>+0,2</sup>	114	
100	28 x 16	28	106,4 <sup>+0,2</sup>	116	
105	28 x 16	28	111,4 <sup>+0,2</sup>	121	
110	28 x 16	28	116,4 <sup>+0,2</sup>	126	
115	32 x 18	32	122,4 <sup>+0,2</sup>	133	
120	32 x 18	32	127,4 <sup>+0,2</sup>	138	
125	32 x 18	32	132,4 <sup>+0,2</sup>	143	
130	32 x 18	32	137,4 <sup>+0,2</sup>	148	
135	36 x 20	36	143,4 <sup>+0,3</sup>	156	
140	36 x 20	36	148,4 <sup>+0,3</sup>	161	
145	36 x 20	36	153,4 <sup>+0,3</sup>	166	
150	36 x 20	36	158,4 <sup>+0,3</sup>	171	
155	40 x 22	40	164,4 <sup>+0,3</sup>	178	
160	40 x 22	40	169,4 <sup>+0,3</sup>	183	
165	40 x 22	40	174,4 <sup>+0,3</sup>	188	
170	40 x 22	40	179,4 <sup>+0,3</sup>	193	
175	45 x 25	45	185,4 <sup>+0,3</sup>	201	
180	45 x 25	45	190,4 <sup>+0,3</sup>	206	
185	45 x 25	45	195,4 <sup>+0,3</sup>	211	
190	45 x 25	45	200,4 <sup>+0,3</sup>	216	
195	45 x 25	45	205,4 <sup>+0,3</sup>	221	
200	45 x 25	45	210,4 <sup>+0,3</sup>	226	
210	50 x 28	50	221,4 <sup>+0,3</sup>	238	
215	50 x 28	50	226,4 <sup>+0,3</sup>	243	
220	50 x 28	50	231,4 <sup>+0,3</sup>	248	
225	50 x 28	50	236,4 <sup>+0,3</sup>	253	
230	50 x 28	50	241,4 <sup>+0,3</sup>	258	

Urberschutz gemäß DIN 34	Gezeichnet: 14.09.98 Sha	Ersatz für: KTR-N vom 05.04.94	Verteiler							
	Geprüft: 14.09.98 Sha	Ersetzt durch:	W	K	V	VA	VK	Q	M	KC